

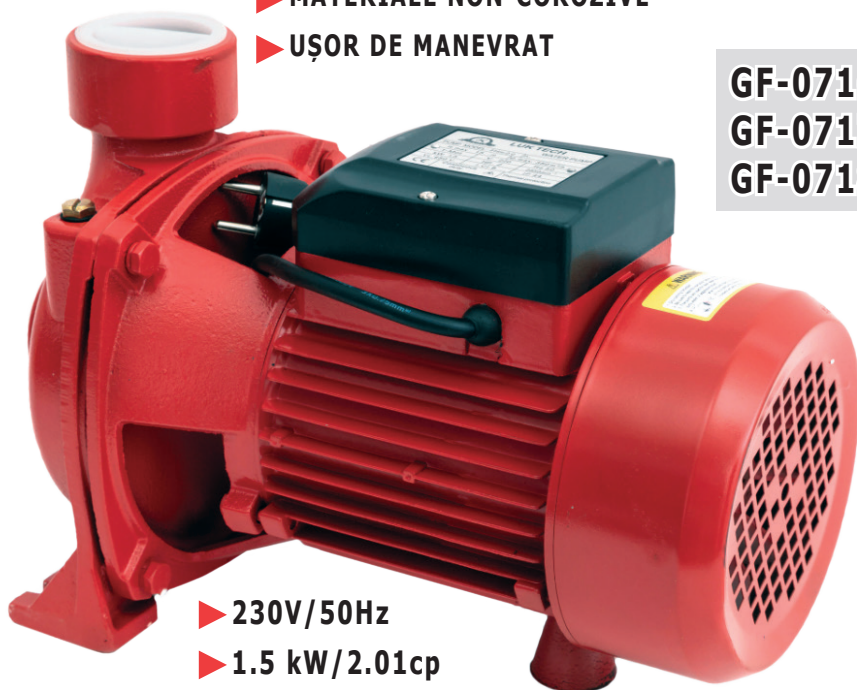
MANUAL DE UTILIZARE ȘI ÎNTREȚINERE

Instrucțiuni originale | Revizia 01 | Ed. 01 | 04/2021

POMPE APĂ SUPRAFAȚĂ

IMPORTATOR: GOLDEN FISH SRL FABRICAT ÎN PRC
(service@micul-fermier.ro; contact@micul-fermier.ro)

- ▶ RAPORT PREȚ/CALITATE EXCELENT
- ▶ GREUTATE REDUSĂ
- ▶ MATERIALE NON-COROZIVE
- ▶ UȘOR DE MANEV RAT



GF-0716
GF-0717
GF-0718

- ▶ 230V/50Hz
- ▶ 1.5 kW/2.01cp
- ▶ 2850 rot/min
- ▶ FONTĂ
- ▶ CLASA DE PROTECȚIE II



RO



INSTRUCȚIUNI ORIGINALE

CITIȚI CU ATENȚIE PREZENTELE INSTRUCȚIUNI DE FUNCȚIONARE ÎNAINTE DE PRIMA PUNERE ÎN FUNCȚIUNE A PRODUSULUI ȘI RESPECTAȚI OBLIGATORIU INSTRUCȚIUNILE DE SIGURANȚĂ! NERESPECTAREA INDICAȚIILOR DIN PREZENTUL MANUAL SCUTEȘTE PRODUCATORUL DE ORICE RĂSPUNDERE ȘI DUCE LA PIERDEREA GARANȚIEI! PĂSTRAȚI ACEST MANUAL PENTRU REFERINȚE ULTERIOARE.



CUPRINS:

| | |
|---|----|
| 1. INFORMAȚII GENERALE | 4 |
| 1.1. DESCRIERE MANUAL | 4 |
| 1.2. UTILIZAREA ȘI SCOPUL MANUALULUI | 4 |
| 1.3. SIMBOLOGIA UTILIZATĂ | 4 |
| 2. INSTRUCȚIUNI DE SIGURANȚĂ | 5 |
| 2.1. PRECAUȚII GENERALE | 5 |
| 2.2. SECURITATE PERSONALĂ | 5 |
| 2.3. INSTRUCȚIUNI DE PRIM AJUTOR | 7 |
| 3. DATE TEHNICE - DESCRIEREA PRODUSULUI | 8 |
| 3.1. DESCRIEREA PRODUSULUI | 8 |
| 3.2. PIESE DE SCHIMB | 9 |
| 3.3. SPECIFICAȚII TEHNICE | 10 |
| 4. INSTRUCȚIUNI DE OPERARE | 12 |
| 4.1. PUNEREA ÎN FUNCȚIUNE | 12 |
| 4.2. INSTALAREA ȘI MODUL DE OPERARE | 12 |
| 4.3. MODUL DE EXPLOATARE AL POMPEI | 12 |
| 4.4. CONECTAREA LA REȚEAUA ELECTRICĂ | 12 |
| 4.5. SCHEMA DE CONECTARE A POMPEI | 12 |
| 4.6. AMORSAREA POMPEI | 13 |
| 4.7. PORNIREA POMPEI | 14 |
| 4.8. GOLIREA POMPEI ÎN CAZ DE ÎNGHEȚ | 14 |
| 5. ÎNTREȚINERE ȘI ELIMINARE | 15 |
| 5.1. ÎNTREȚINEREA | 15 |
| 5.2. CURĂȚAREA | 15 |
| 5.3. DEPOZITAREA | 15 |
| 5.4. GARANȚIE / ELIMINARE PRODUS | 15 |
| 6. PROBLEME ȘI REMEDII | 17 |
| 7. DECLARAȚIE DE CONFORMITATE | 18 |
| 8. CERTIFICAT DE GARANȚIE | 19 |

Golden Fish SRL face eforturi permanente pentru a păstra acuratețea informațiilor din acest manual. Uneori produsele pot avea culori sau nuanțe diferite ce sunt modificate de către producător fără preaviz. Imaginile furnizate au caracter informativ și pot conține unele diferențe în funcție de configurația constructivă a produsului comercializat.



Stimate client,

Firma GOLDEN FISH SRL este constant preocupată de creșterea calității produselor și serviciilor, precum și de lărgirea și diversificarea portofoliului de produse disponibile, pentru a vă oferi deplină satisfacție.

Vă rugăm să citiți cu atenție prezentul manual înainte a primei utilizări și ulterior păstrați-l cu atenție, într-un loc accesibil pentru orice consultare viitoare.

Acest manual este compatibil cu produsul:

----- Pompă apă suprafață, model GF-0716, GF-0717, GF-0718 -----

În numele întregii noastre echipe, vă mulțumim pentru încrederea pe care ne-ați acordat-o prin cumpărarea acestui produs și vă asigurăm de întreaga noastră colaborare. Suntem siguri că acest produs nou, modern, funcțional și practic, fabricat din materiale de cea mai bună calitate, vă va satisface exigențele în cel mai bun mod cu putință.

Pentru a obține cele mai bune rezultate este important să citiți în întregime instrucțiunile din acest manual.

Manualul de utilizare este parte integrantă a acestui produs. Acesta include instrucțiuni importante despre siguranță, utilizare și eliminare. Înainte de a începe să folosiți aparatul, citiți cu atenție toate instrucțiunile privind operarea și siguranța.

Producătorul nu este răspunzător de orice pagube produse persoanelor sau proprietăților cauzate de instalarea și utilizarea incorectă a produsului.

Echipele noastre vă stă la dispoziție pentru orice problemă tehnică sau comercială.

RO

SC Golden Fish SRL

Linia de Centura 5, CTPark Bucharest North,

Stefanestii de Jos, Jud Ilfov, 077175;

CUI: RO22908031

Nr. Reg. Com.: J23/2652/2016

Telefon: 0374 496 580

www.micul-fermier.ro

01 INFORMAȚII GENERALE

1.1. Descriere manual

Prezentul manual a fost redactat pe baza documentelor originale realizate de către producător și a fost localizat pentru comercializare pe piața locală. În acest document se regăsesc integral toate indicațiile originale provenite de la producător.

Manualul reflectă stadiul actual al produsului comercializat și nu poate să fie considerat inadecvat în cazul în care urmează alte noi versiuni ce vor fi supuse unor actualizări ulterioare.

Producătorul își rezervă dreptul de a face acest lucru prin actualizarea manualelor de utilizare și întreținere fără obligația de a actualiza manualele produselor deja comercializate decât în cazuri excepționale.

Dacă aveți îndoieli sau nu înțelegeți pe deplin datele prezentate în acest manual, contactați centrul de service zonal, distribuitorul autorizat sau direct adresați o cerere către producător.

Se specifică faptul că producătorul intenționează să continue optimizarea produsului dvs.

1.2. Utilizarea și scopul manualului

Protejați-vă pe dumneavoastră și pe ceilalți de răni-re prin utilizarea corectă a produsului - citiți manualul înaintea primei utilizări și urmați toate măsurile de siguranță.

Scopul acestui manual este de a vă aduce la cunoștință modalitatea eficientă de utilizare și întreținere în condiții de siguranță pentru o utilizare de durată a produsului achiziționat.

Păstrați cu atenție manualul, într-un loc accesibil pentru orice consultare viitoare. În caz de pierdere sau deteriorare solicitați o copie de la distribuitorul dvs. sau direct la producător.

1.3. Simbologia utilizată

Pe parcursul manualului veți regăsi următoarele modalități de atenționare:



PERICOL

În cazul în care există un pericol cu consecințe grave ce pot cauza leziuni utilizatorului sau altor persoane.



ATENȚIE

Trebuie să acordați maximă atenție indicațiilor prezentate pentru a evita situații care pot deteriora produsul sau alte utilaje sau pot avea consecințe asupra mediului înconjurător.



INFORMAȚII

În cazul unor informații particulare.



NOTĂ/OBSERVAȚIE

În cazul în care utilizarea neadecvată poate conduce la pierderea garanției producătorului.

| SIMBOL | SEMNIFICAȚIE |
|--------|--|
| | ATENȚIE Atenționare pentru situații cu potențial pericol. |
| | PERICOL GENERAL Atenție pericol generic urmat de explicația tipului de pericol. |
| | PERICOL ELECTRIC Semnalizează prezența tensiunii electrice sau a unor echipamente care utilizează tensiunea electrică. |
| | INTERVENȚIE MECANICĂ Atenționare pentru intervenții necesare asupra elementelor mecanice. |
| | INTERVENȚIE ELECTRICĂ Atenționare pentru intervenții necesare asupra elementelor electrice. |
| | DE CITIT Se recomandă să citiți cu atenție. |
| | PRIM AJUTOR Instrucțiuni de prim ajutor în caz de accident. |

RO

02

INSTRUCȚIUNI DE SIGURANȚĂ

2.1. Precauții generale



Citiți cu atenție prezentul document pentru a vă informa privind tipurile de lucrări permise și limitările pompei precum și riscurile potențiale specifice legate de aceasta.

Pompa de apă de suprafață GF-0716, GF-0717, GF-0718 este proiectată pentru pomparea apei curate și lichide non-corozive. Avantajele majore ale acestei pompe sunt fiabilitatea, capul de descărcare mare și capul de aspirare mare. Aceste pompe de suprafață centrifugale sunt ideale pentru irigații prin picurare și aspersie, captare apă din lacuri, fântâni sau pentru diverse utilizări industriale. Poate fi utilizată la temperaturile mediului ambiant de maxim 40°C, iar temperatura apei să nu depășească 40°C.

Pompa de suprafață are caracteristică adâncimea maximă de aspirație și înălțime maximă de refulare. Cel mai important element atunci când vrem să alegem o pompă de apă de suprafață se referă la cunoașterea adâncimii de aspirație. La o aspirație de maxim 8-9 metri se folosește o pompă centrifugală de suprafață. Dacă adâncimea de aspirație este mai mare de 8-9 metri, vom alege o pompă de suprafață cu ejector.

Trebuie să avem în vedere traseul de alimentare până la consumatori (atât pe orizontală cât și pe verticală). În principiu pentru a pompa apă la 10 metri pe verticală (10 metri înălțime coloană apă) avem nevoie teoretic de 1 bar presiune. Astfel, dacă fișa tehnică a pompei menționează faptul că are o înălțime de refulare maximă de 50 metri acest lucru înseamnă că pompa dezvoltă o presiune maximă de 5 bari (atenție: debitul de apă la această înălțime maximă va fi practic zero).

Nu este potrivită pentru:

- evitați utilizarea și funcționarea pompei în regim uscat, fără apă, deoarece aceasta va conduce la scăderea duratei de exploatare, dar și la defecțiuni la nivelul motorului;
- montajul în încăperi sau pe amplasamente cu umiditate ridicată (subsoluri, puțuri etc.), nici în spații fără ventilație de lucru.

În momentul achiziției, vă rugăm să verificați că nu vă lipsesc piese sau accesorii. Dacă totuși se întâmplă, vă rugăm să contactați vânzătorul.

2.2. Securitate personală

Este necesar să vă asigurați că montarea și conectarea electrică se face cu protecție la variații de tensiune și suprasarcină.



ATENȚIE

Producătorul nu este răspunzător de orice pagube produse persoanelor sau proprietăților, cauzate de instalarea incorectă a produsului.

Citiți și înțelegeți toate instrucțiunile. Nerespectarea tuturor instrucțiunilor enumerate mai jos poate duce la accidente.

Conectarea electrică se face doar la priza cu împământare în loc ferit de riscul de electrocutare în timpul funcționării echipamentului, pe un circuit cu o siguranță de minim 16A cu releu de împământare (voltaj nominal 30mA).



PERICOL ELECTRIC

Verificați întotdeauna ca tensiunea de alimentare să corespundă cu cea înscrisă pe pompă.



ATENȚIE

NU este permisă utilizarea pompei pentru transportul de acizi, substanțe toxice, solvenți sau substanțe lichide inflamabile.

Nu transportați pompa ținând-o de cablul electric și nu trageți de cablul electric pentru a o deconecta din priză.

Cablul de alimentare se va amplasa astfel încât să nu fie călcat, tăiat sau supus la deteriorare.



PERICOL ELECTRIC

Verificați cablul electric pe toată lungimea acestuia, verificați și ștecherul înainte și după fiecare utilizare, și în caz de deteriorare apelați la un electrician autorizat.

Evitați punerea în funcțiune a pompei în mod involuntar. Înainte de a interveni asupra pompei, de a o ridica sau de a o transporta, asigurați-vă că pompa este oprită și deconectată de la rețea. Nerespectarea acestor reguli poate crea situații periculoase sau chiar accidente.

Țineți cablul electric de alimentare al pompei la distanță față de sursele de căldură. Nu atingeți ștecherul cu mâinile ude, există risc de electrocutare.

RO

Scoateți pompa din priză, ținând de ștecher, și nu de cablul de alimentare. Conectați întotdeauna numai la o priză cu împământare, montată corect și verificată. Priza împământată și ștecherul unui cablu prelungitor trebuie așezate în zone protejate evitându-se contactul cu apa. Punctele de interconectare electrică ar trebui să fie cât mai puține.

PERICOL

Se interzice utilizarea pompei de către copii sau persoane cu dizabilități locomotorii, cu capacități psihiatrice, senzoriale sau mintale limitate sau de persoane nefamiliarizate cu instrucțiunile din prezentul manual.

Un moment de neatenție în timpul funcționării poate duce la vătămări corporale grave.

PERICOL

Nu lăsați copii nesupravegheați în preajma pompei sau să se joace cu aceasta.

Nu utilizați pompa în alte scopuri decât cele prezentate în acest manual.

Rămâneți în alertă, mențineți atenția când interveniți asupra pompei și fiți precaut atunci când manevrați partea electrică. Nu interveniți asupra pompei dacă sunteți sub influența drogurilor, alcoolului sau medicamentelor.

Evitați pornirea accidentală a pompei. Aceasta poate duce la vătămări corporale.

ATENȚIE

Nu forțați pompa!

INFORMAȚII

Înlocuiți imediat componentele deteriorate sau defecte.

Folosiți pentru aceasta doar piese de schimb originale. Orice reparație neautorizată cu piese neadecvate conduce la pierderea garanției.

Nu utilizați accesorii sau consumabile nerecomandate acestui produs. Utilizarea unui accesoriu nerecomandat poate conduce la accidente grave. Înainte de fiecare utilizare, verificați dacă pompa corespunde din punct de vedere tehnic operației pe care doriți să o realizați. Folosiți-o corect pentru aplicația dvs. O pompă corect folosită își va face treaba în siguranță și la calitatea pentru care este proiectată.

Nu folosiți pompa dacă cablul electric de alimentare nu funcționează. O pompă care nu poate fi controlată pe deplin este periculoasă și trebuie reparată urgent.

Nu depozitați produsul la îndemâna copiilor și a altor persoane neinstruite. Aceste pompe sunt periculoase în mâinile utilizatorilor neinstruiți.

Pe măsură ce vă obișnuiți cu utilizarea produsului NU tratați superficial respectarea strictă a regulilor de siguranță.

Dacă utilizați această pompă în mod impropriu sau incorect, puteți suferi răni personale grave.

Oprii pompa atunci când observați o funcționare anormală, cum ar fi: căderi de tensiune sau tensiune electrică anormală, pompa se oprește brusc și în mod repetat.

Nu lăsați pompa în funcțiune nesupravegheată și evitați funcționarea pompei în gol. Oprii pompa de apă de suprafață decuplând cablul electric al pompei de la rețeaua electrică imediat ce ați finalizat procesul de extragere a apei.

PERICOL

Nu lăsați persoane sau animale să intre în apa în care acționează pompa deoarece există un risc de electrocutare.

PERICOL

Este interzis să lucrați cu pompa în exteriorul apei.

Nu lăsați pompa să funcționeze la o adâncime mai mare față de adâncimea destinată, pentru a evita deteriorarea motorului cât și supraîncărcarea lui.

Pe măsură ce vă obișnuiți cu utilizarea produsului NU tratați superficial respectarea strictă a regulilor de siguranță.

Oprii pompa atunci când observați o funcționare anormală, cum ar fi: pompa se oprește brusc și în mod repetat.

Evitați punerea în funcțiune a pompei în mod involuntar.

Înainte de pornirea pompei îndepărtați obiectele aflate pe traiectoria de deplasare din zona de lucru. Un obiect sau resturi vegetale lăsate neglijent în zona de lucru poate produce răni prin căderi sau alunecare.



ATENȚIE

Înainte de utilizarea pompei îndepărtați din zona de lucru toate resturile de materiale sau alte obiecte.

Evitați să lucrați într-o poziție corporală nefirească care să solicite excesiv coloana vertebrală.

Adoptați o poziție stabilă și mențineți-vă întotdeauna echilibrul. Astfel veți putea controla mai bine pompa în situații neașteptate.

În cazul în care pompa se oprește în mod neașteptat din funcționare, opriți comutatorul electric și verificați pompa. Nu folosiți pompa de apă de suprafață dacă sesizați anomalii în funcționarea cablului electric de alimentare.

Pompa și accesoriile sale trebuie folosite numai în conformitate cu instrucțiunile fabricantului și numai în aplicațiile specificate.

Verificați produsul înainte de fiecare utilizare de posibile deteriorări.

2.3. Instrucțiuni de prim ajutor

În eventualitatea unui accident, solicitați ajutorul persoanelor aflate în apropiere pentru a opri imediat funcționarea pompei și pentru a închide alimentarea cu curent a zonei de lucru.

După aceasta îndepărtați eventualele persoane rănite din zona de lucru și apelați la serviciul de urgență.



PRIM AJUTOR

Asigurați-vă din timp că există o trusă de prim ajutor în apropierea locului unde folosiți pompa. Completați ulterior orice produs de prim ajutor folosit.

Când apelați la medic utilizând numărul unic de urgență 112, vă rugăm să furnizați următoarele informații:

- Adresa completă la care s-a produs accidentul;
- Date privind modul de producere: electrocutare, explozie sau accidentare mecanică;
- Numărul de persoane rănite;
- Starea răniților și felul leziunilor.

03

DATE TEHNICE - DESCRIEREA PRODUSULUI

3.1. Descrierea produsului

POMPĂ APĂ SUPRAFAȚĂ GF-0716, GF-0717, GF-0718

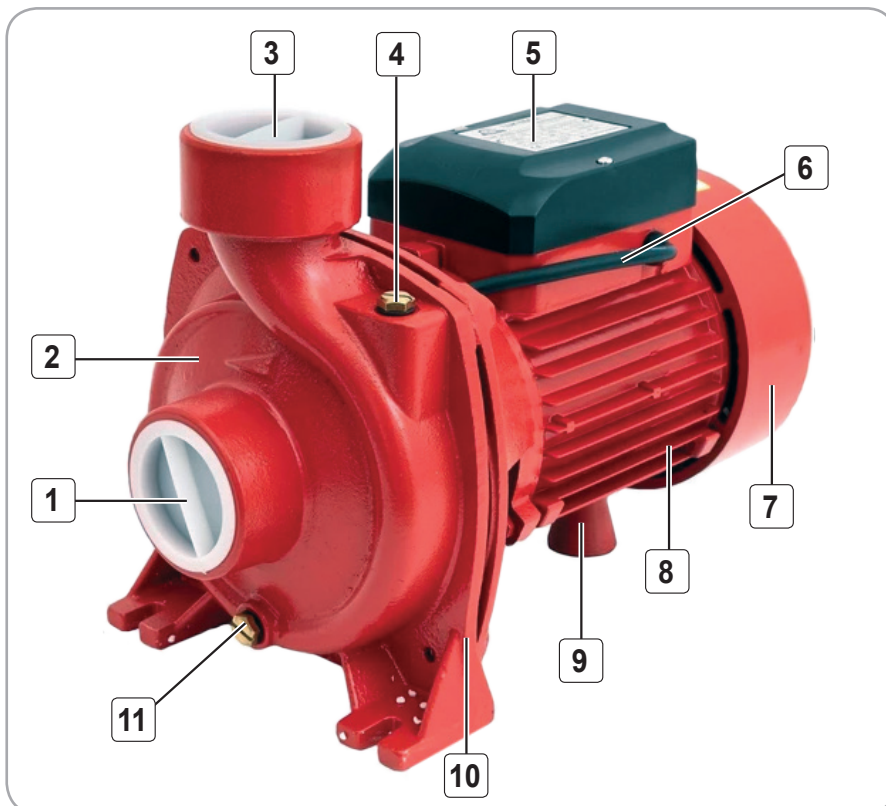


Fig.1

| Nr. | Descriere |
|-----|------------------------------------|
| 1 | Orificiu aspirație |
| 2 | Capac frontal |
| 3 | Orificiu refulare |
| 4 | Dop de amorsare |
| 5 | Cutie de borne (partea superioară) |
| 6 | Cablu de alimentare |
| 7 | Capacul ventilatorului |
| 8 | Carcasa motor |
| 9 | Suport fixare pompă |
| 10 | Capac frontal |
| 11 | Dop de golire |

RO

3.2. Piese de schimb

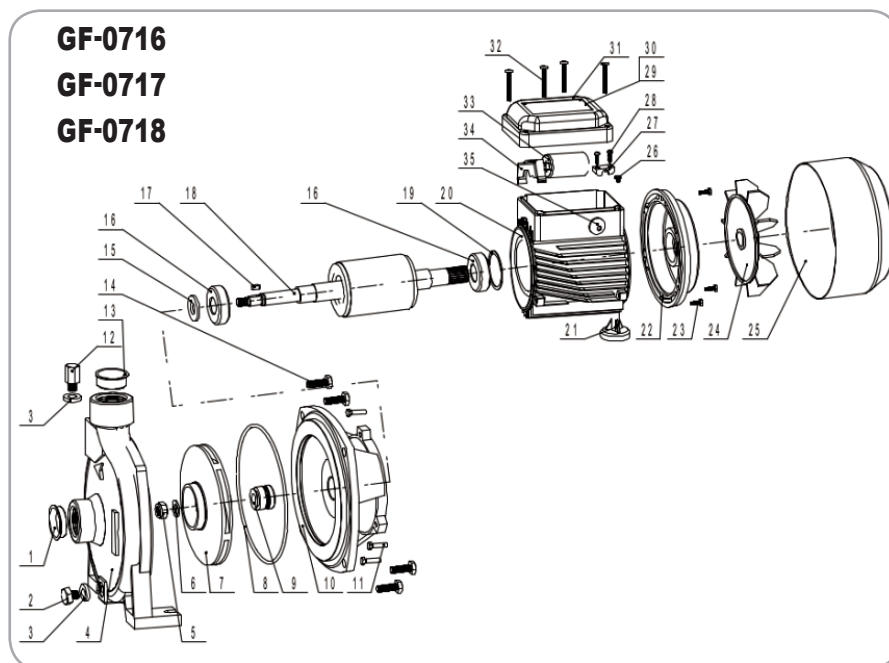


Fig.2

| Nr. | Descriere |
|-----|-------------------------|
| 1 | Dop din plastic |
| 2 | Șurub |
| 3 | Șaibă |
| 4 | Corpul pompei |
| 5 | Contrapiuliță rotor |
| 6 | Șaibă |
| 7 | Rotor |
| 8 | Inel manson |
| 9 | Element etanș de fixare |
| 10 | Suport pompă |
| 11 | Șurub |
| 12 | Șurub |
| 13 | Dop din plastic |
| 14 | Șurub |
| 15 | Protecție |
| 16 | Rulment |
| 17 | Pană |
| 18 | Rotor |

| Nr. | Descriere |
|-----|-------------------------------|
| 19 | Șaibă cu etanșare ondulată |
| 20 | Carcasă motor cu stator |
| 21 | Suport picior |
| 22 | Capac de închidere |
| 23 | Șurub |
| 24 | Ventilator |
| 25 | Capac ventilator |
| 26 | Șurub |
| 27 | Suport |
| 28 | Șurub |
| 29 | Capacul plăcii de borne |
| 30 | Placa de borne |
| 31 | Cutie |
| 32 | Șurub pentru capacul de borne |
| 33 | Condensator |
| 34 | Soclu de conexiuni |
| 35 | Suport cablu electric |

RO

3.3. Specificații tehnice

Pompa de apă de suprafață GF-0716, GF-0717, GF-0718 este proiectată pentru pomparea apei curate și lichide non-corozive. Avantajele majore ale acestei pompe sunt fiabilitatea, capul de descărcare mare și capul de aspirare mare. Aceste pompe de suprafață centrifugale sunt ideale pentru irigații prin picurare și aspersie, captare apă din lacuri, fântâni sau pentru diverse utilizări industriale. Poate fi utilizată la temperaturile mediului ambiant de maxim 40°C, iar temperatura apei să nu depășească 40°C.

Pompa de apă de suprafață GF-0716, GF-0717, GF-0718 nu poate fi folosită pentru transferul apei murdare ce conține corpuri în suspensie, apă conținând acizi sau substanțe corozive, apă cu temperatura mai mare de 40°C, apă de mare, lichide inflamabile și în general periculoase.

Pompa de apă de suprafață GF-0716, GF-0717, GF-0718 este recomandată pentru:

- Irigații grădină, terenuri agricole, alimentare cu apă la clădiri înalte, pepiniere de flori, nave etc.,
- Alimentarea cu apă a imobilelor individuale rezidențiale, udarea grădinilor, asigurarea funcționării mașinilor de spălat automate, boilerelor electrice, centralelor pe gaze cu două circuite, puțurilor, bazinelor naturale cu apă. Captarea apei se realizează din puțuri, fântâni, bazine naturale de apă. La adâncimea maximă, amorsarea apei depinde de distanța orizontală de la puț sau fântână până la pompă.

Pompa de suprafață are caracteristică adâncimea maximă de aspirație și înălțimea maximă de refluxare. Cel mai important element atunci când vrem să alegem o pompă de apă de suprafață se referă la cunoașterea adâncimii de aspirație. La o aspirație de maxim 8-9 metri se folosește o pompă centrifugală de suprafață. Dacă adâncimea de aspirație este mai mare de 8-9 metri, vom alege o pompă de suprafață cu ejector.

RO

Trebuie să avem în vedere traseul de alimentare până la consumatori (atât pe orizontală cât și pe verticală). În principiu pentru a pompa apă la 10 metri pe verticală (10 metri înălțime coloană apă) avem nevoie teoretic de 1 bar presiune. Astfel, dacă fișa tehnică a pompei menționează faptul că are o înălțime de refluxare maximă de 50 metri acest lucru înseamnă că pompa dezvoltă o presiune maximă de 5 bari (atenție: debitul de apă la această înălțime maximă va fi practic zero).

Pentru o funcționare eficientă și fără pierderi, se re-

comandă ca materia primă să fie în prealabil foarte bine uscată la soare câteva zile după recoltare.

Nu este potrivită pentru:

- utilizarea și funcționarea pompei în regim uscat, fără apă, deoarece aceasta va conduce la scăderea duratei de exploatare, dar și la defecțiuni la nivelul motorului.
- montajul în încăperi sau pe amplasamente cu umiditate ridicată (subsoluri, puțuri etc.), nici în spații fără ventilație de lucru.

Avantaje produs:

- Elemente de etanșare fiabile care protejează motorul împotriva umezelii. Pompa are o masă optimă pentru a avea stabilitate, dar și pentru a fi ușor de transportat;
- Pompa are un consum redus de energie;
- Pompa oferă presiune ridicată, debit mare;
- Construcție robustă, din materiale de fabricație de cea mai bună calitate, ușoare și rezistente pentru o durată de viață extinsă;
- Ideal pentru stropirea grădinii având un debit mare;
- Turbină din bronz rezistentă la coroziune;
- Debit ridicat;
- Motor puternic.

Beneficii client:

- Ușor de instalat;
- Ușor de manevrat;
- Ușor de depozitat;
- Greutate redusă.

Conținut colet:

- Pompă de suprafață complet montată;
- Manual cu instrucțiuni de utilizare;
- Cutie transport

Pompa de apă de suprafață GF-0716, GF-0717, GF-0718 are următoarele caracteristici tehnice:

| Caracteristică | Model | | |
|--|-----------------------|-----------------------|-----------------------|
| | GF-0716 | GF-0717 | GF-0718 |
| Denumire | FHm-1.5"A | FHm-1.5" | FHm-2" |
| Tensiune/Frecvență | 230V / 50Hz | 230 V / 50Hz | 230V / 50 Hz |
| Putere consumată | 1.5kW / 2.01cp | 1.5kW / 2.01cp | 1.5kW / 2.01cp |
| Debit maxim | 200 l/min | 350 l/min | 415 l/min |
| Turație maximă | 2850 rot/min | 2850 rot/min | 2850 rot/min |
| Înălțime totală de pompare | 13 m | 21 m | 15 m |
| Adâncime maximă de aspirație | 7 m | 7 m | 7 m |
| Temperatura maximă a lichidului | 40°C | 40°C | 40°C |
| Material corp | Fontă | Fontă | Fontă |
| Material arbore rotor | Oțel | Oțel | Oțel |
| Material palete rotor | PPO | PPO | PPO |
| Diametru racord | 1.5" | 1.5" | 2" |
| Lungime cablu alimentare | 1 m | 1 m | 1 m |
| Clasa de etanșeitate (grad protecție praf și umezeală) | IP4 | IP4 | IP4 |
| Clasa de izolație | B | B | B |
| Clasa protecție electrică | Clasa de protecție II | Clasa de protecție II | Clasa de protecție II |
| Dimensiune | 34x20x26 cm | 40x22x28 cm | 39x22.5x28 cm |
| Număr unități per bax | 1 | 1 | 1 |
| Greutate netă | 9.95 kg | 16.15 kg | 16.5 kg |
| Greutate brută | 10.95 kg | 17.15 kg | 17.5 kg |

04 INSTRUȚIUNI DE OPERARE

4.1. Punerea în funcțiune

Înainte de orice intervenție asupra pompei de apă de suprafață GF-0716, GF-0717, GF-0718 sau în cazul montării/înlocuirii unui accesoriu, **asigurați-vă că aceasta este oprită și nu este conectată la rețeaua de alimentare.**



ATENȚIE

Înainte de a instala/utiliza pompa, verificați dacă caracteristicile înscrise pe plăcuță coincid cu cele cerute în comandă, dar și dacă pompa este indicată pentru aplicația dvs.

- Verificați conținutul coletului și după caz contactați vânzătorul dacă sunt piese lipsă sau piese avariate la transport;
- Instalați pompa cât mai aproape posibil de bazinul/puțul din care urmează să extrageți apa;
- Dacă nu este posibilă instalarea pompei cât mai aproape de bazin/puț, din anumite motive, atunci distanța maximă a conductei dintre bazin și pompă va fi limitată în funcție de înălțimea de aspirație a pompei;
- Atunci când instalați pompa, luați în considerare înălțimea de aspirație a pompei și în funcție de anotimpurile secetoase;
- Utilizatorul este responsabil pentru realizarea conexiunilor electrice la rețeaua electrică în conformitate cu reglementările în vigoare. Trebuie să fie o persoană competentă și autorizată;
- Pompa va trebui conectată la rețea numai prin intermediul unui întrerupător de protecție pentru curenți reziduali, cu un curent de decuplare de max. 30 (mA).
- Verificați dacă datele de pe plăcuța de identificare a produsului corespund condițiilor de lucru;
- Verificați că rețeaua electrică dispune de împământare, apoi conectați fazele respectând diagrama de pe carcasa blocului de conexiuni sau de pe plăcuța de identificare.
- Acestă pompă dispune de o protecție termică în cazul suprasarcinilor.

4.2. Instalarea și modul de operare

- Așezați pompa la nivelul solului pe o suprafață uscată și plană, eventual pe un postament de beton, astfel încât pompa să rămână stabilă și bine fixată pentru a putea fi utilizată o perioadă îndelungată de timp.

- Alegeți cu atenție locul în care va fi instalată pompa, astfel încât aceasta să poată fi verificată și reparată cu ușurință după instalare.
- Evitați sau reduceți pe cât este posibil numărul de coturi utilizate la conectarea pompei pentru a ușura curgerea optimă a apei fără formarea de punți de aer în instalație.

4.3. Modul de exploatare al pompei

- Pompa apă de suprafață nu este de tipul cu autoamorsare și este necesar să o amorsați înainte de folosire. De asemenea, se recomandă să montați un robinet/vană și o clapetă antiretur la capătul de refluxare a apei.
- Măsurați adâncimea de la nivelul solului până la fundul bazinului sau al puțului. Adâncimea de aspirație este limitată la 6...7m (maxim 7m).
- Asigurați-vă că folosiți furtune flexibile sau conducte cu diametru corespunzător orificiilor de absorție sau refluxare.



ATENȚIE

În lipsa apei există pericolul de funcționare „pe uscat” care poate produce deteriorarea pompei. Atunci când executați montarea, asigurați-vă că sorbul furtunului de absorție nu atinge fundul apei. În caz contrar există pericolul de blocare a absorției urmată de deteriorarea pompei.

4.4. Conectarea la rețeaua electrică

Verificați tensiunea rețelei de alimentare cu energie electrică înainte de a începe să lucrați cu pompa.

În funcție de configurația livrată de producător este posibil ca pompa să nu aibă cablul și ștecherul electric montate. În acest caz urmați instrucțiunile următoare (Fig. 3,4):

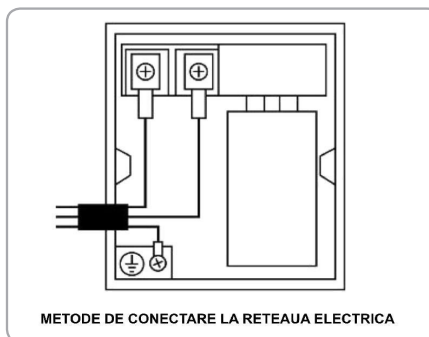


Fig.3

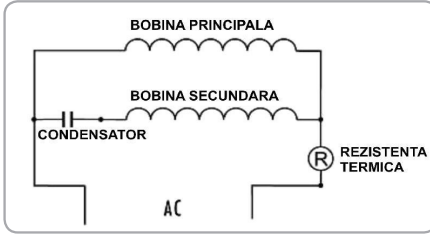


Fig.4

- Garanția nu include defecțiunile care sunt provocate de modul defectuos de instalare al pompei. Pentru conectarea pompei la rețeaua electrică vă recomandăm să apelați la un electrician autorizat. De asemenea vă recomandăm să protejați motorul pompei cu ajutorul unui întrerupător automat de protecție, care va opri funcționarea pompei în caz de supraalimentare sau blocare.
- Scoateți capacul cutiei de conexiuni electrice.
- Luați un cablu electric având în secțiune 3 conductori având secțiunea minimă de 1,5mm².
- Conectați 2 conductori ai cablului electric la bornele N și L. Realizați împământarea (conductorul verde/galben) prin conectarea la borna care este situată sub soclul de conexiuni și care este marcat cu simbolul ⊕.
- Remontați înapoi capacul cutiei de conexiuni electrice.

4.5. Schema de conectare a pompei

Asigurați-vă ca pompa nu este alimentată electric.

Țeava/furtunul de absorție trebuie să aibă o pantă crescătoare către pompă cu un unghi de ~10° în scopul amorsării corecte și evitării formării pungilor de aer. Pe țeava/furtunul de refulare este indicat să montați o supapă anti-retur și un robinet.

Fixați ferm țeava de absorție în așa fel încât greutatea și vibrația sa să nu fie preluate de către pompă. Eventual montați un tronson scurt flexibil după care continuați cu tevi și coturi rigide.

Pregătiți montajul pompei după schema din Fig.5:

1. Suportul țevii;
2. Vană/Robinet;
3. Clapetă antiretur;
4. Cuplă flexibilă (nu transmite vibrațiile pompei);
5. Țeavă scurtă și fără curbe, pentru evitarea formării pungilor de aer;
6. Nivel minim de apă;
7. Sorb.

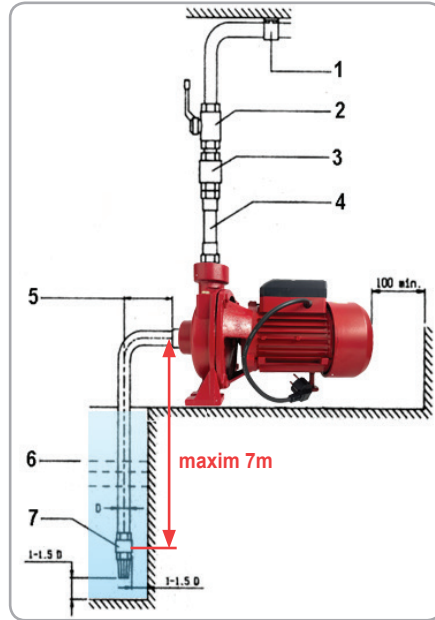


Fig.5

4.6. Amorsarea pompei (Fig. 6)

- Asigurați-vă ca pompa nu este alimentată electric. Asigurați-vă că robinetii instalației și clapetele de sens sunt deschise.
- Scoateți prin desfiletare dopul orificiului de refulare. Scoateți prin desfiletare dopul orificiului de absorție și montați furtunul cu sorb cât mai etanș.
- Scoateți prin desfiletare dopul de amorsare și turnați apă în pompă până ce aceasta se umple complet. Verificați sonor dacă se umple cu apa și furtunul de absorție.
- Pentru amorsare puteți folosi o pâlnie pentru a umple pompa prin orificiul situat pe partea superioară a corpului pompei, lângă orificiul de refulare.
- Odată ce apa nu mai curge, înseamnă că pompa a fost amorsată corect.
- Când corpul pompei și țeava de aspirație sunt pline cu apă, strângeți înapoi dopul orificiului de amorsare.
- Montați furtunul/țeava de refulare cât mai etanș.
- Conectați pompa la rețeaua electrică și porniți-o.
- Dacă evacuarea apei se face cu debit și presiune constantă înseamnă ca amorsarea s-a realizat corespunzător.

RO

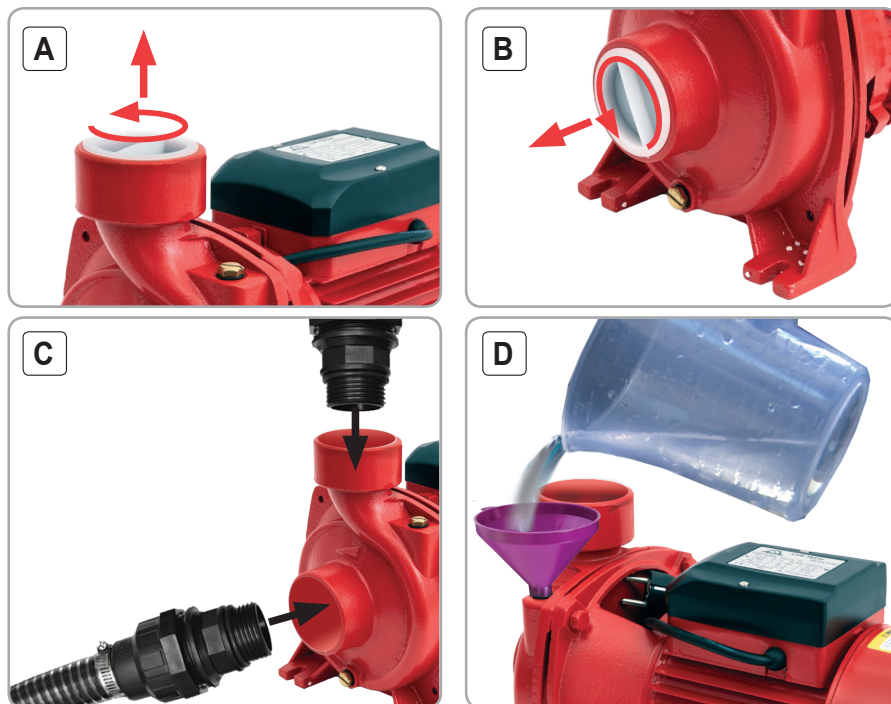


Fig.6

4.7. Pornirea pompei

- Deoarece pompa nu este cu autoamorsare, înainte de a începe exploatarea pompei, trebuie să o amorsați conform instrucțiunilor anterioare.
- Înainte de pornire, verificați etanșeitatea fiecărui element al instalației din care face parte pompa.
- Verificați tensiunea rețelei de alimentare cu energie electrică înainte de a începe să lucrați cu pompa.
- Verificați dacă amplasarea pompei și conexiunile de aspirație/evacuare respectă schema de instalare recomandată.
- Conectați ștecherul la rețeaua electrică.
- Dacă pompa livrează apă, înseamnă că pornirea a reușit. Dacă nu livrează apă și merge în gol, înseamnă că operațiunea nu a reușit și se reiau operațiile începând cu primul punct.

4.8. Golirea pompei în caz de îngheț

- Se oprește pompa prin scoaterea ștecherul cablului de alimentare din priză.
- Se desfac ambele dopuri, cel din partea inferioară pentru golire (Fig.1, poz.11) și cel din partea

superioară de amorsare (Fig.1, poz.4) și apoi se lasă să se scurgă apa din instalație.



ATENȚIE

Dacă pompa a funcționat la temperaturi sub 4°C se recomandă dezamorsarea și golirea imediată.

Verificări periodice:

Se recomandă să verificați periodic presiunea furnizată în instalația sanitară și curentul consumat de pompă. Reducerea presiunii ar putea indica faptul că pompa este uzată excesiv. Nisipurile și alte materiale corozive pot provoca o uzură rapidă și reducerea performanței de funcționare. În acest caz, se recomandă să se utilizeze un filtru și să se selecteze un cartuș filtrant adecvat în funcție de aplicație.

O creștere a absorbției curentului peste limita normală indică prezența unei frecări mecanice anormale în pompă - deci pompa necesită o curățare/spălare. Dacă problema persistă trebuie să vă adresați unui service autorizat.

05

ÎNTREȚINERE ȘI ELIMINARE

5.1. Întreținerea

Inspecția constantă și întreținerea atentă vor menține pompa de apă de suprafață în stare de funcționare continuă și vor elimina eventualele posibile probleme.



ATENȚIE

Înainte oricărei operații de întreținere:

1. Deconectați alimentarea de la rețea;
2. După caz, demontați furtunul cu care anterior a funcționat pompa.

- Înlocuiți piesele deteriorate numai cu piese de schimb originale, deoarece piesele care nu sunt testate și aprobate de producătorul echipamentului pot provoca daune neprevăzute.
- Lucrările de reparație și întreținere, altele decât cele descrise în această secțiune, trebuie efectuate numai de specialiști calificați.
- În cazul în care pompa nu pornește, verificați alimentarea electrică și dacă nu există siguranțe sărite.
- La aproximativ 100 de ore de utilizare, dacă sesizați o eficiență scăzută a pompei, se recomandă să solicitați o inspecție la un centru service autorizat.

La fiecare 50 de ore de funcționare:

- Verificați dacă toate piesele sunt bine fixate și conexiunile sunt etanșe.
- Verificați dacă corpul pompei prezintă ciupituri, deformări sau fisuri vizibile. În acest caz pompa trebuie dusă la un centru service autorizat pentru o evaluare.

5.2. Curățarea

- Suflați periodic toate orificiile, pasajele folosind aer comprimat uscat sau o perie moale. Toate componentele vopsite sau de inox trebuiesc curățate cu o lavetă moale și umedă. Nu utilizați NICIODATĂ solvenți pentru a curăța componentele pompei. Aceștia pot dizolva sau deteriora în alt mod materialul pompei.

5.3. Depozitarea

Nu depozitați pompa neprotejată în aer liber sau în mediu umed. Păstrați-o într-un loc răcoros și uscat.

Depozitați-o astfel încât aceasta să nu poată fi pornită de către persoane neautorizate.

Nu lăsați produsul să stea în soare sau la o tempe-

ratură mai scăzută de -10°C, dacă nu este folosit o perioadă mai lungă de timp.

Depozitați pompa într-un spațiu inaccesibil copiilor, într-o poziție stabilă și sigură.

Nu păstrați produsul ambalat în folie sau în punga de plastic pentru a evita acumularea umidității.

5.4. Garanție / Eliminare produs

Dacă există o problemă de calitate de la data cumpărării în termen de 2 ani, producătorul va furniza servicii de reparații sau înlocuire gratuite.

Daunele provocate de operator ca urmare a utilizării necorespunzătoare sau ca urmare a unor dezastre naturale, nu se încadrează în perioada de garanție și se vor percepe costuri de reparație.

Nu aruncați pompa sau piese ale acesteia împreună cu deșeurile menajere! În conformitate cu Directiva Europeană 2002/96/CE (text consolidat la 15.02.2014) privind deșeurile de echipamente electrice și electronice și punerea în aplicare a acesteia în conformitate cu legislația națională, instrumentele electrice care au ajuns la sfârșitul vieții trebuie colectate separat și returnate la o instalație de reciclare compatibilă cu mediul.



Simbolul coșului de gunoi încrucișat indicat pe aparat indică faptul că produsul, la sfârșitul duratei sale de viață utilă, trebuie tratat separat de deșeurile menajere și trebuie trimis la un centru de colectare separat pentru echipamentele electrice și electronice sau returnat la comerciantul cu amănântul în momentul achiziționării unui nou echipament echivalent.

Utilizatorul are responsabilitatea de a asigura îndepărtarea pompei la sfârșitul duratei sale de viață în instalațiile de colectare corespunzătoare, cunoscând sancțiunile prevăzute de legislația în vigoare privind deșeurile.

Colectarea selectivă pentru fiecare material pentru reciclare, tratare și eliminare compatibilă cu mediul contribuie la evitarea posibilelor efecte negative asupra mediului și asupra sănătății și promovează recuperarea materialelor din care este compus produsul.

Pentru informații mai detaliate cu privire la sistemele de colectare disponibile, contactați serviciul local pentru eliminarea deșeurilor sau magazinul unde a fost efectuată achiziția.

RO



Producătorii și importatorii își îndeplinesc responsabilitatea pentru reciclarea, tratarea și eliminarea produselor compatibile cu mediul, fie direct, fie prin participarea la un sistem colectiv de colectare și reciclare.

Ambalajul produsului este 100% reciclabil.

Echipamentele electrice uzate și accesoriile acestora conțin o cantitate considerabilă de materii prime și plastic, care pot fi reciclate la rândul lor.



06 PROBLEME ȘI REMEDII



ATENȚIE

Trebuie să întrerupeți imediat utilizarea produsului și să contactați distribuitorul dacă problemele de funcționare nu pot fi rezolvate utilizând remediile de mai jos.

Defectele minore sunt deseori suficiente pentru a afecta buna funcționare a pompei. În majoritatea cazurilor, veți putea corecta cu ușurință aceste defecte. Vă rugăm să consultați următorul tabel:

| Problemă | Cauză probabilă | Moduri de remediere |
|---|---|---|
| Motorul nu pornește | Protecție termică. | Dacă motorul este supraîncălzit, nu va funcționa. Așteptați răcirea lui 20-30 minute. |
| | Conectarea greșită a cablului electric. | Conectați corect cablul electric. |
| | Deconectarea cablului electric. | Înlocuiți cablul electric. |
| | Defecțiuni la motor. | Reparați sau înlocuiți motorul. |
| | Tensiune de alimentare scăzută. | Luați în considerare tensiunea sursei de alimentare cu energie electrică. |
| Apa nu este pompată cu toate că motorul funcționează | Nivelul apei în puț este mai scăzut decât înălțimea de ridicare a pompei. | Verificați nivelul apei din puț. |
| | Probleme cu orificiul de absorție. | Curățați orificiul de absorție și scaunul orificiului. |
| | Intrarea aerului în conducta de aspirație. | După verificarea îmbinărilor, verificați etanșarea perfectă. |
| Rezistența termică a motorului intră în funcțiune prea frecvent | Tensiunea de alimentare este prea ridicată sau prea scăzută. | Comparați cu tensiunea furnizată de rețeaua electrică. |
| | Rotorul cu palete intră în contact cu o parte componentă a pompei. | Remediați acest defect. |
| | Circuitul electric este deschis la nivelul condensatorului. | Înlocuiți condensatorul. |
| Pompa pornește fără a reuși să transporte apa | Scurgeri de apă pe traseul conductei sau din pompă. | Reparați conducta, părțile componente ale pompei și robinetul. |
| Apa nu este extrasă imediat după pornirea pompei | Pierderi de apă prin garniturile mecanice. | Reparați etanșările de natură mecanică. |
| | Intrarea aerului în conducta de aspirație. | Reparați defecțiunile apărute la nivelul conductei. |
| | Orificiul de absorție nu închide etanș. | Curățați orificiul de absorție. |
| | Pătrunderea aerului în conducta de aspirație. | Reparați defecțiunile apărute la nivelul conductei. |

07

DECLARAȚIE DE CONFORMITATE

1. Denumirea producătorului..... Fabricat în P.R.C. pentru GOLDEN FISH SRL, România
 2. Adresa producătorului..... Linia de Centura 5 CTPark Bucharest North, Stefanestii de Jos, Ilfov, 077175
 3. Denumire produsPompă apă suprafață
 4. Număr de identificare produs / Model fabricant: GF-0716, GF-0717, GF-0718
- Standarde de armonizare relevante sau trimerile la specificațiile în legătură cu care se declară conformitatea:
5. H.G. nr. 1029 din 3 septembrie 2008 privind condițiile introducerii pe piață (Directiva 2006/42/CE).
 6. OG. Nr. 20 din 18 august 2010 (actualizată) privind stabilirea unor măsuri pentru aplicarea unitară a legislației Uniunii Europene care armonizează condițiile de comercializare a produselor.
 7. EN 60335-2-41:2003 + A2:2010 - Aparate electrocasnice și similare. Siguranță și cerințe particulare pentru pompe.
 8. EN 55014-1:2006 + A2:2011 - Compatibilitate electromagnetice. Cerințe pentru electrocasnice, scule electrice și aparate similare.
 9. EN 55014-2:1997+A2:2008 - Compatibilitate electromagnetice. Imunitatea. Standardul familiei de produse.
 10. EN 61000-3-2:2014 - Compatibilitate electromagnetice (EMC). Limite pentru emisiile de curent armonic (curentul de intrare al echipamentului ≤ 16A pe fază).
 11. EN 61000-3-3:2013 - Compatibilitate electromagnetice (EMC). Limitarea schimbărilor de tensiune, a fluctuațiilor de tensiune și a pâlărilor în sistemele publice de alimentare de joasă tensiune.
 12. EN 60204-1:2006 - Securitatea utilajelor - Echipamente electrice ale mașinilor - Cerințe generale
 13. EN 62233:2008 - Metode de măsurare pentru câmpuri electromagnetice ale aparatelor de uz casnic și aparate similare cu privire la expunerea umană.

CE

SC GOLDEN FISH SRL, având sediul social în Linia de Centura 5, CTPark Bucharest North, Stefanestii de Jos, Județul Ilfov, România, înregistrată la Registrul Comerțului Ilfov cu nr. J23/2652/2016, CUI RO 22908031, prin reprezentant legal Pastrav Gabriel Constantin în calitate de Administrator, declarăm pe propria răspundere, cunoscând prevederile art. 292 Cod Penal cu privire la falsul în declarații, faptul că produsul "**Pompă apă suprafață GF-0716, GF-0717, GF-0718**" care face obiectul acestei declarații de conformitate nu pune în pericol viața, sănătatea și securitatea muncii, nu produce impact negativ asupra mediului și este în conformitate cu Directiva 2006/42/CE privind echipamentele tehnice, Directiva 2014/35/UE cu privire la echipamente electrice destinate utilizării în cadrul unor limite limitate de tensiune, Directiva 2014/30/UE cu privire la compatibilitatea electromagnetice (Hotărârea Guvernului nr. 487/2016), Directiva 2000/14/CE referitoare la emisia de zgomot de către echipamentele destinate utilizării în aer liber.

Semnat pentru și în numele:.....S.C. GOLDEN FISH SRL

Adresa la care se constituie și se păstrează dosarul tehnic: Linia de Centura 5, CTPark Bucharest North, Stefanestii de Jos, Jud Ilfov, 077175;

CU: RO22908031

Nr. Reg. Com.: J23/2652/2016

Telefon: 0374 496 580

www.micul-fermier.ro

RO

Nume și prenumele persoanei împuternicite:.....Păstrăv Gabriel Constantin

Aprilie 2021



Semnatura și stampila)

08

CERTIFICAT DE GARANȚIE

Denumirea produsului Model/Serie.....
 Nr. factură Data cumpărării.....
 Vânzător Magazin
 Adresa magazin.....
 Numele cumpărătorului.....
 Adresa cumpărătorului

Semnătură Cumpărător

GARANȚIE DE CONFORMITATE LEGALĂ (Legea 449/2003 cu modificări și completări)

GARANȚIE COMERCIALĂ - 2 ani

Durata medie de utilizare a produsului este de 3...5 ani dacă se utilizează conform specificațiilor pentru uz gospodăresc și sunt evitate solicitările excesive specifice utilizării industriale.

SC GOLDEN FISH SRL, acordă cumpărătorului o garanție comercială în condițiile prezentului certificat de garanție. Garanția acordată prin prezentul certificat nu limitează sau elimină drepturile consumatorului.

Durata garanției comerciale se acordă prin prezentul certificat este de:

- **24 luni - pentru cumpărătorii persoane fizice; 12 luni - pentru cumpărătorii persoane juridice.**

Perioada de garanție începe de la data achiziției.

CONDIȚII DE ACORDARE A GARANȚIEI:

- Produsul a fost utilizat conform prevederilor prezentate în manualul de utilizare.
- Produsul este însoțit de factură sau bonul fiscal, și Certificatul de garanție în original, în perioada de valabilitate (24/12 luni), completat integral, semnat și stampilat.
- Garanția se acordă numai dacă produsul este întreg, nedemontat și transportat în ambalaj corespunzător.
- Garanția se acordă numai pentru vicii de fabricație, defecte de material sau de fabricație și nu se extinde asupra accesoriilor, consumabilelor sau a subansamblelor supuse uzării.

NU SE ACORDĂ GARANȚIE ÎN CAZUL:

- Deteriorarea și/sau defectarea produsului ca urmare a nerespectării parțiale sau totale a instrucțiunilor.
- Modificarea stării originale a produsului în scopul depășirii performanțelor.
- Sunt excluse de la garanție defectele rezultate de uzura sau solicitarea excesivă.
- Produsele desigilate sau la care s-a intervenit în vederea reparării de către persoane neautorizate.
- Produsele care au fost utilizate pentru alte scopuri decât cele indicate în prezentul manual.

INTERVENȚII ÎN PERIOADA DE GARANȚIE:

| Nr. | Data intrării | Nr. factură | Descriere reparații | Semnătura | Prelungire garanție |
|-----|---------------|-------------|---------------------|-----------|---------------------|
| 1 | | | | | |
| 2 | | | | | |
| 3 | | | | | |
| 4 | | | | | |

Semnătură Vânzător
 (semnatura si stampila)

RO



www.micul-fermier.ro



SC Golden Fish SRL

Linia de Centura 5, CTPark Bucharest North,
Stefanestii de Jos, Jud Ilfov, 077175;
CU: RO22908031
Nr. Reg. Com.: J23/2652/2016
Telefon: 0374 496 580
www.micul-fermier.ro

